

ORTHOUNIT BEHANDLUNGSEINHEIT

Ancar

DENTAL
INTELLIGENCE

Sd 60 + Cd 25



Technische Daten

Funktionen

Prophylaxe-/KFO-Einheit Sd 60

- Elektropneumatische Prophylaxe-/KFO-Einheit
- Elektrisch verstellbarer Zahnarztstuhl mit Trendelenburgbewegung und 5 Positionsspeichern (3 Arbeitspositionen, Nullstellung und Spülposition)
- Multifunktionspedal zur Steuerung des Zahnarztstuhls und der Instrumente sowie der Auswahloptionen für Wasser und Chip-Blower
- Ausschaltautomatik der OP-Lampe in Ruhestellung und Spülposition

Cart Cd 25

- Cart mit elektropneumatischer Steuerung
- Geschwindigkeitsregler des Mikromotors für zwei einstellbaren Drehzahlbereichen von 0 bis 2.500 bzw. von 0 bis 40.000 Upm
- Getrennte Steuerventile für Wasser und Spray für jedes einzelne Instrument
- Einstellmöglichkeit für die Drehrichtung des Mikromotors und Leistung des Ultraschallgeräts
- Automatische Steuerung der Luft- und Wasserversorgung
- 3-F-Spritze serienmäßig installiert

4 Installationsmöglichkeiten

1. Einheit Sd 60 + Cart Cd 25
2. Prophylaxe-/KFO-Einheit SD-60
3. Cart Cd 25 mit Anschlussbox und Funktionspedal
4. Cart Cd 25 ohne Anschlussbox und Funktionspedal

Ergonomie

- Die Mindesthöhe des Zahnarztstuhls von 430 mm erleichtert Behandlungen am Oberkiefer
- Einstellbare Gelenkkopfstütze
- Bewegungen des Zahnarztstuhls sind über das Multifunktionspedal oder das Cart- bzw. Helferindisplay steuerbar
- Digitales "Easy-Touch" Steuerfeld, intuitiv bedienbar und ergonomisch angelegt, mit Anzeige der Drehrichtung des Mikromotors
- Fläche zur Ablage kleiner Instrumente auf dem Cart
- Speifontäne mit einem Schwenkbereich von 75° zum bequemen assistieren der Behandlung

Sicherheitssysteme:

- In der Helferinablage, Rückenlehne und Stuhlbasis
- Im Arzt- und Helferindisplay
- In der Auswahl der Zusatzinstrumente

(Turbine, Mikromotor und Ultraschallgerät) über das Fußpedal

- In der Auswahl eines zweiten Instruments
- Konzipiert unter Beachtung der EU-Richtlinie 93/42/CEE sowie der ISO-Norm 14971

Hygiene

- Abnehmbare und thermodesinfizierbare Saugschläuche
- Leicht zu reinigender Absaugfilter
- Ölabscheider für die Schmiermittel der rotierenden Instrumente
- Ein Minimum an Fugen und Kanten ermöglicht eine leichte Reinigung

Materialien

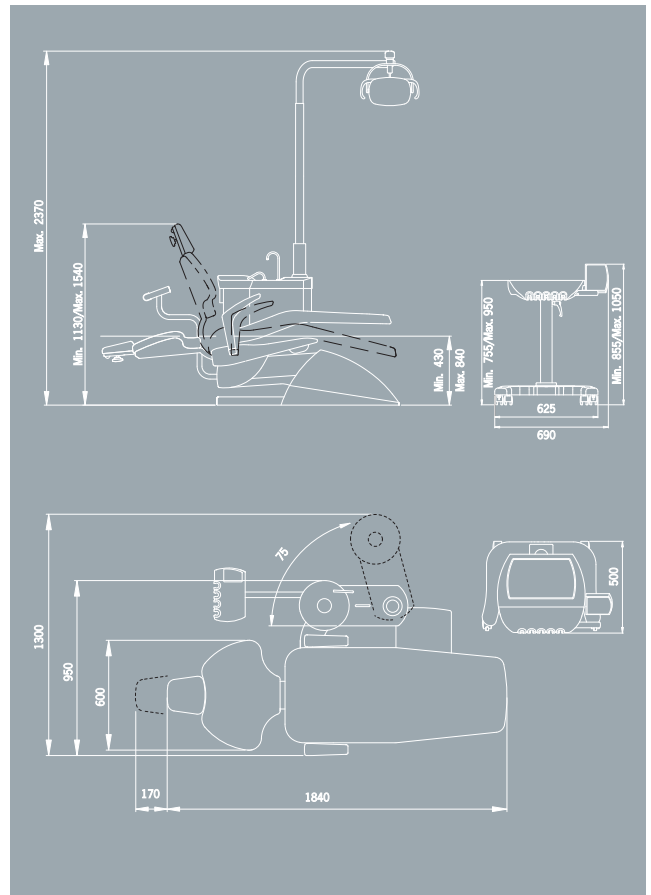
- Die Rahmenkonstruktion des Carts, der Einheit und des Zahnarztstuhls besteht aus einer korrosionsbeständigen Leichtaluminiumlegierung
- Abdeckungen aus Spezial-Polyurethan Baydur®, sehr widerstandsfähig und unverformbar
- Speibecken mit großem Fassungsvermögen aus Porzellan
- Nahtfreier Bezug aus feuerhemmendem Material, luftdurchlässig, elastisch und bequem

Individuelle

Konfigurationsmöglichkeiten

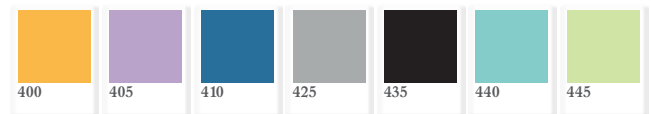
- Bis zu 7 Instrumente: 5 Aufnahmen im Cart und 2 im Helferinnenelement des Zahnarztstuhls
- Möglichkeiten zur Integration eines intraoralen Kamerasystems, TFT-Monitors und von USB-Anschlüssen
- Zahlreiche Optionen für Drehinstrumente, Ultraschallsystem und Polymerisationslampe
- Anschlussmöglichkeit für ein externes Wasserversorgungssystem gem. Norm EN-1717
- Warmwasserboiler für Trink- und Instrumentenwasser
- Ein- bzw. Nachrüstung mit handelstüblicher Trocken-/Nassabsaugung und Amalgamrückgewinnung
- OP-Lampe mit An-/Ausschalter oder optischem Sensor
- Rechte Armlehne mit 180° Drehbereich
- Anatomisches Kissen für Kinder mit abziehbarem und waschbarem Bezug
- Zwei verschiedene Polsterbezüge: Elastisch in der Version "Softdrive" oder klassisch als Version "Standard"
- Insgesamt 10 Polsterfarben für den Bezug "Standard" und 3 Polsterfarben für die Version "Softdrive"
- Abdeckblende für die Speifontäne in unterschiedlichen Farben

Abmessungen/Bewegungsbereich



Polsterfarben

Polsterfarben "Standard"



Polsterfarben "SoftDrive"



Modellvarianten - Behandlungseinheiten und Arbeitssessel

